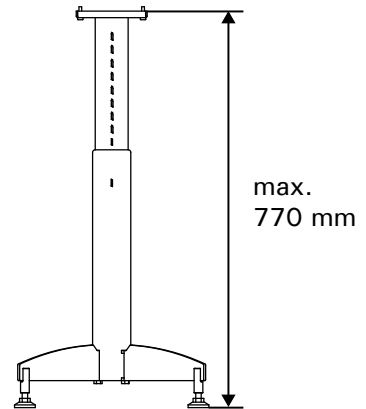
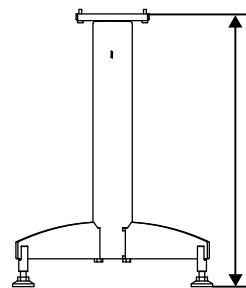
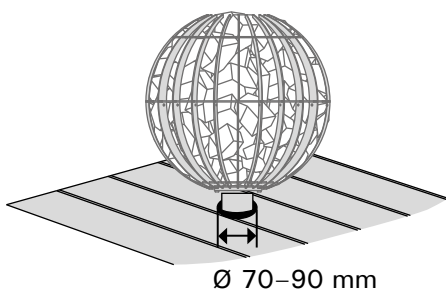
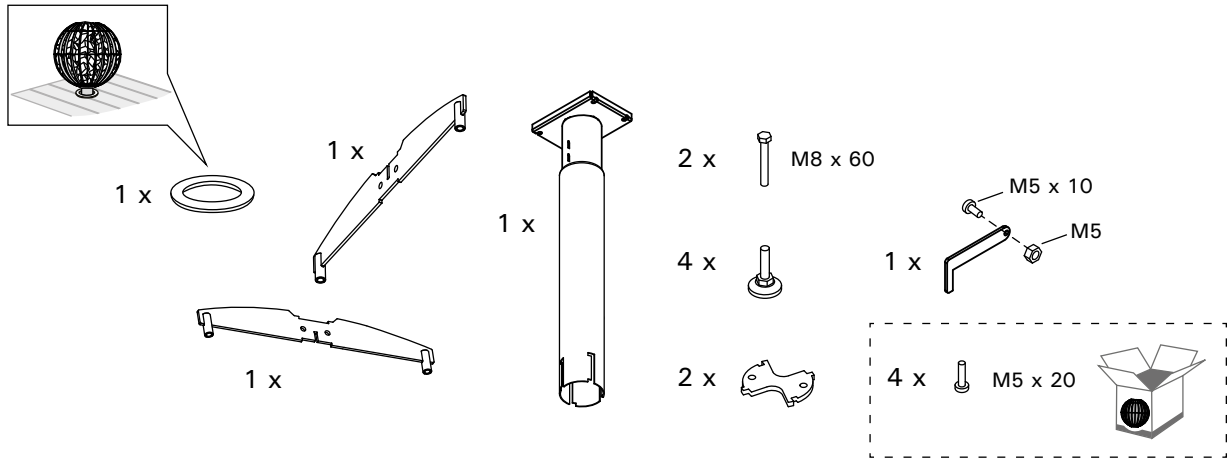
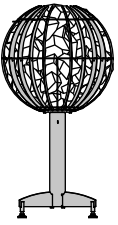
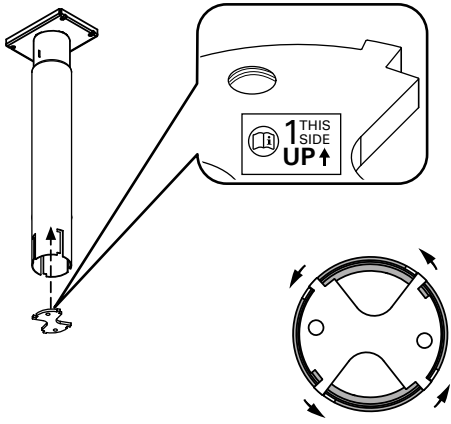


# HGL3

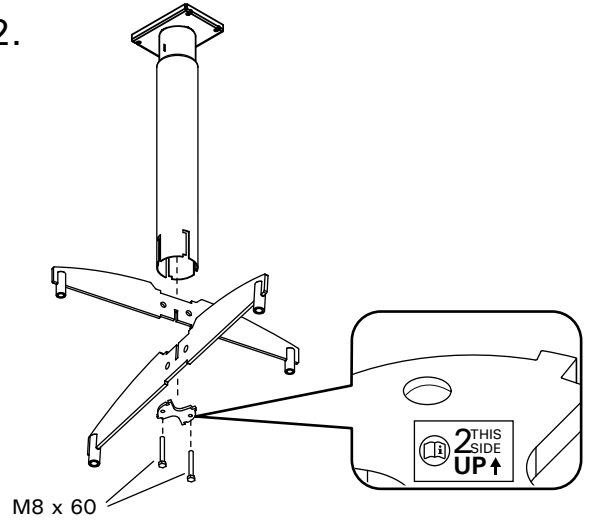




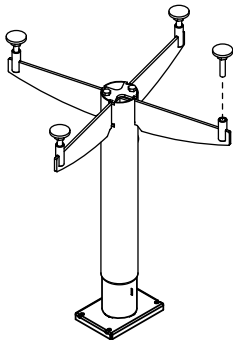
1.



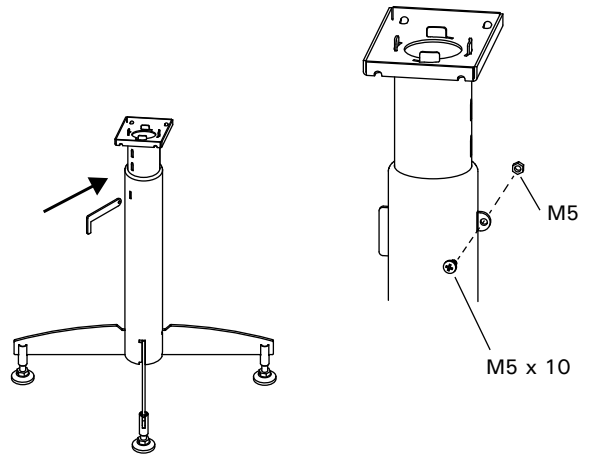
2.



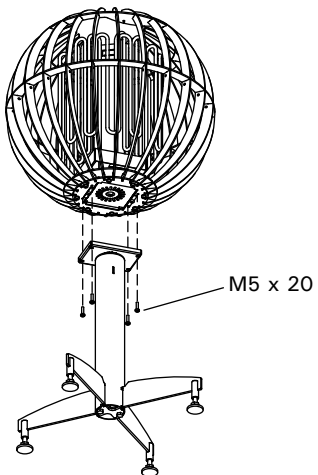
3.

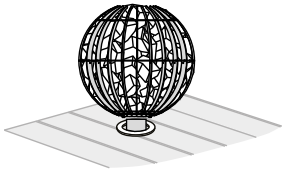


4.

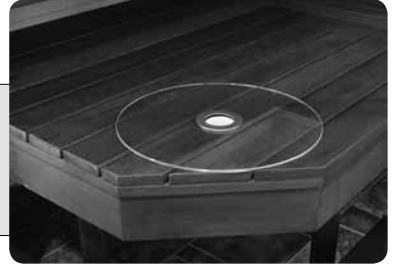
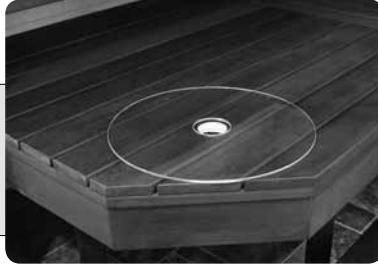
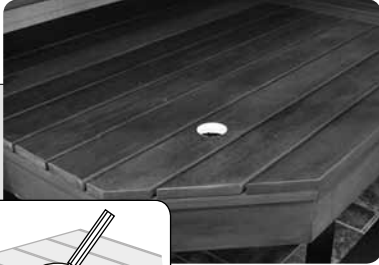
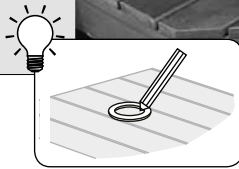


5.





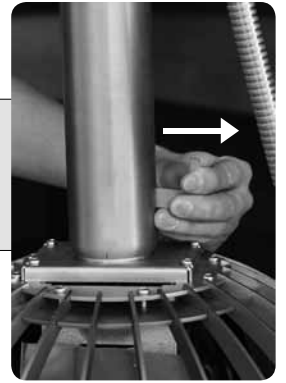
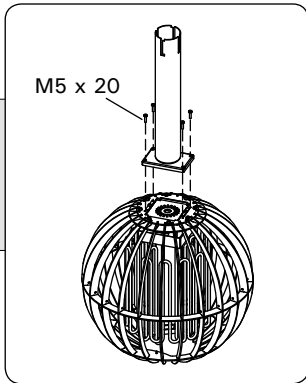
1.



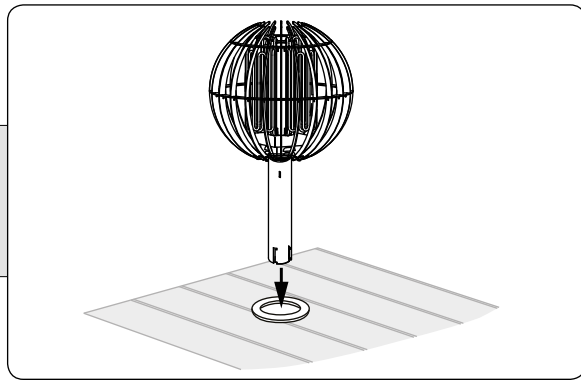
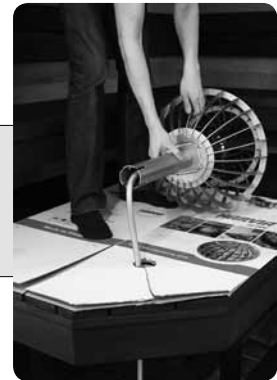
2.

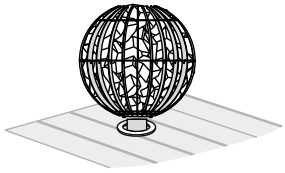


3.

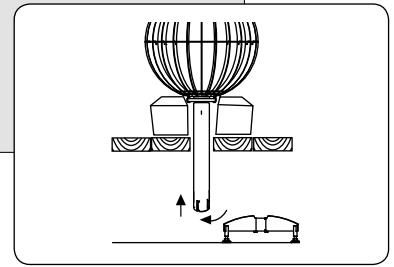
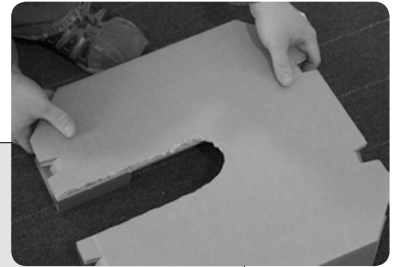
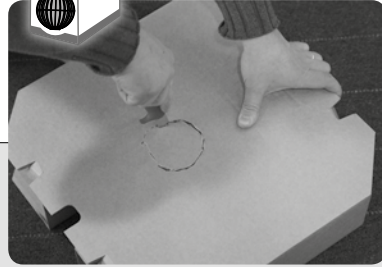
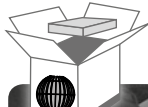
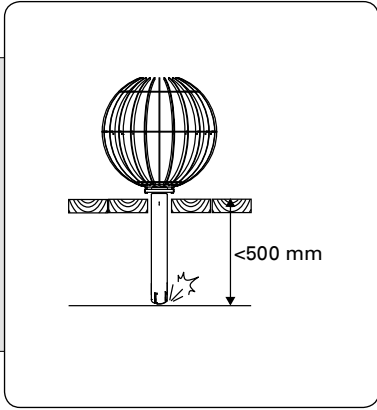


4.

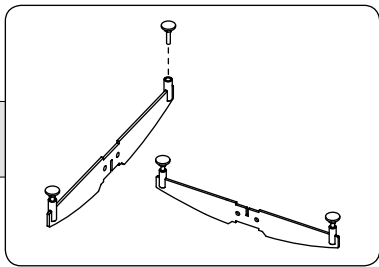




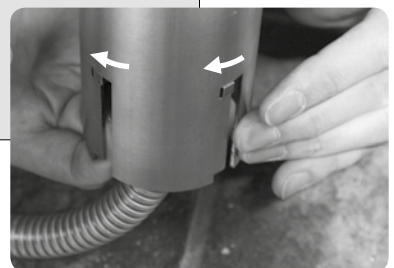
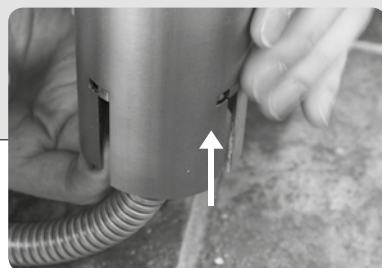
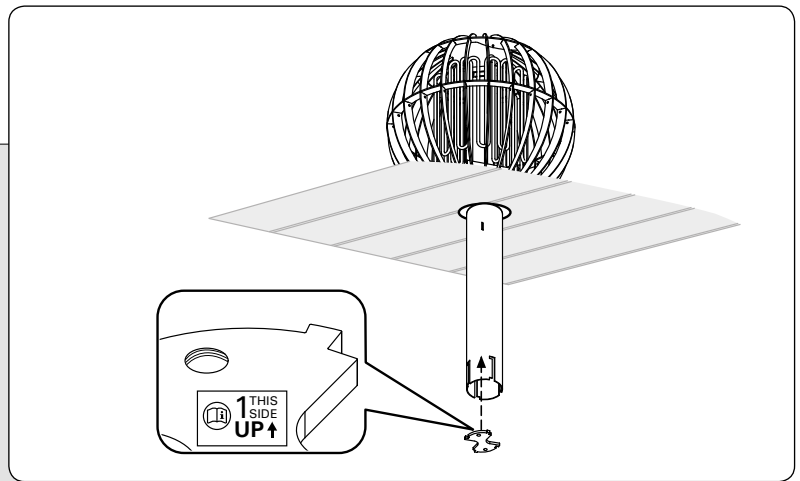
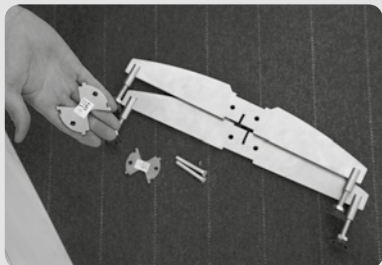
5.

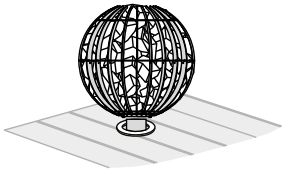


6.

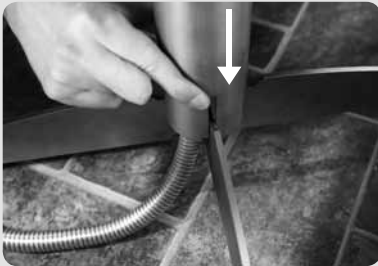
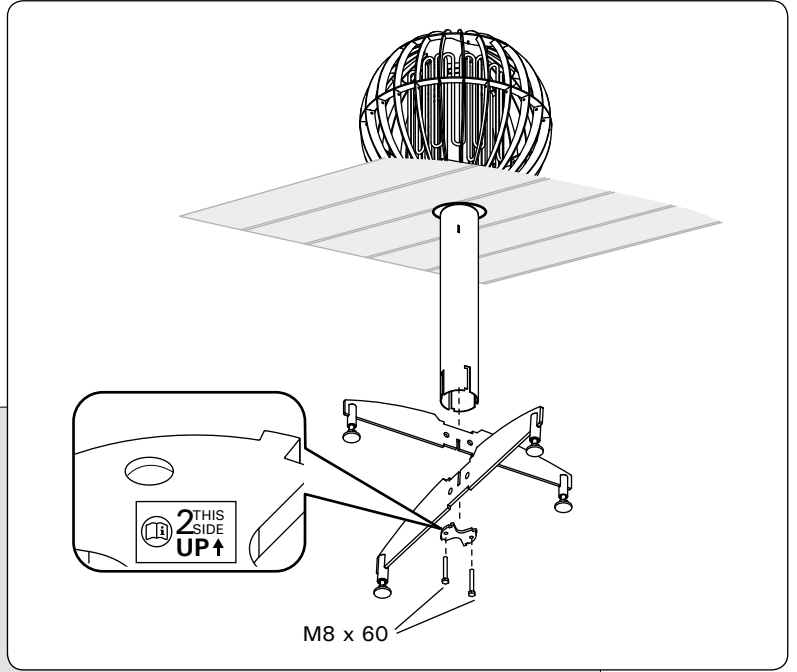
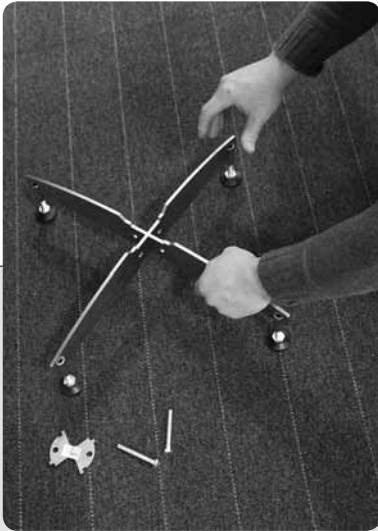


7.



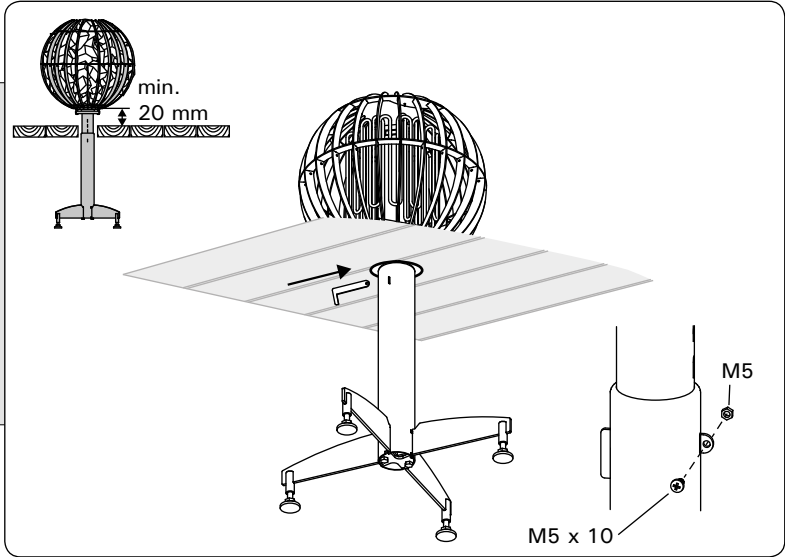
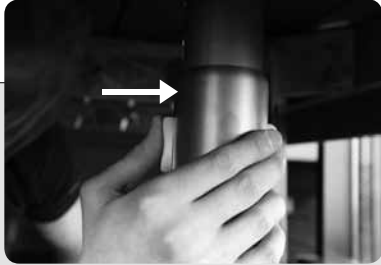


8.





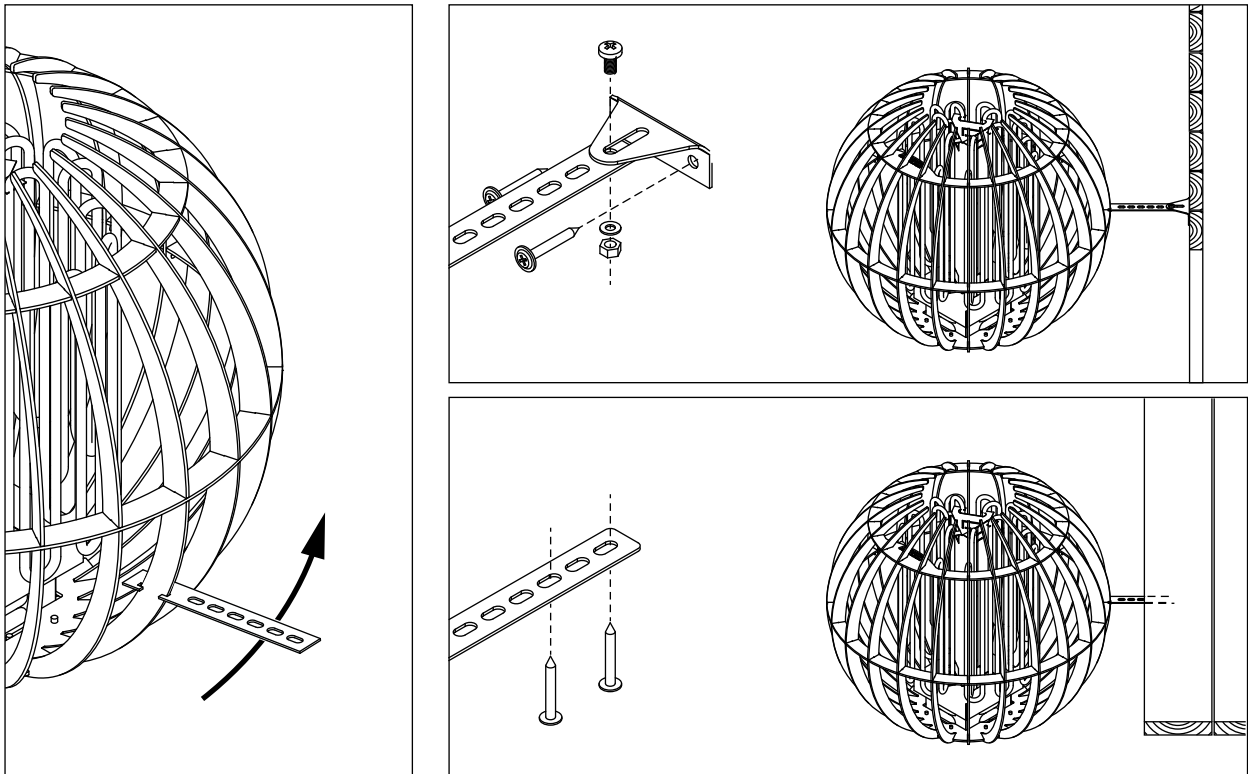
9.



10.







**FI**

Kiinnitä kiuas saunan rakenteisiin kiinnityssarjojen (2 kpl) avulla. Kuvassa on esimerkkejä kiinnityssarjojen käytöstä.

**SV**

Använd fästena (2 st) för att fästa upp aggregatet i bastun. Se exempel på användning av fästena i bild.

**EN**

Use fixing kits (2 pcs) to fix the heater to sauna's structures. See examples of using fixing kits in the figure.

**DE**

Bringen Sie den Ofen mit Befestigungssätzen (2 Stück) an der Saunakonstruktion an. Beispiele für die Verwendung der Befestigungssätze finden Sie in Abbildung.

**RU**

Чтобы прикрепить нагреватель к каркасу сауны, используйте крепежные наборы (2 шт.). На рис. приведены примеры использования крепежных наборов

**ET**

Kasutage kinnitusklambreid (2 tk) kerise ühendamiseks sauna seintega. Vaadake kinnitusklambrite kasutamise näiteid joonisel.

***HARVIA***

Harvia Oy  
PL12  
40951 Muurame  
Finland  
[www.harvia.fi](http://www.harvia.fi)